



DSM Biogas

Für stabile Prozesse und höhere Biogaserträge

Wie ist der Ist-Zustand Ihrer Biogasanlage?

Sie können eine kontinuierliche Umsatzsteigerung durch Optimierung des biotechnologischen Prozesses Ihrer Biogasanlage erreichen. Die folgende Tabelle zeigt die relevanten Parameter Ihrer Biogasanlage. Basierend auf Ihren Antworten können wir Sie grundlegend beraten, wie Sie aus einem Input die maximale Leistung Ihrer Biogasanlage erzielen können. Wir sagen Ihnen, welche Maßnahmen zur Stabilisierung Ihrer Biogasanlage und zur Steigerung der Biogas-Produktion erforderlich sind.



Aufnahmeformular für Ihre Biogasanlage

1. Ansprechpartner und Adresse

Name und Adresse der Biogasanlage, Name des Biogasanlagenbetreibers oder des zuständigen Ansprechpartners			
Angebot geht an die folgende Adresse			
Telefon		Telefax	
Handy		E-Mail	

2. Angaben zum Anlagentyp

Hersteller der Biogasanlage												
	Anmischbehälter		Hydrolyse Stufe		Fermenter		Nachgärer		Gärrestlager			
Anzahl												
Nutzvol. (m ³)												
Gasauffang	ja	nein	ja	nein	ja	nein	ja	nein	ja	nein		
Temperaturbereich der Fermentation in °C (mesophil/thermophil)												
Baujahr der Biogasanlage												
Art, Hersteller und Baujahr des BHKW (Gas-Otto-Motor/Zündstrahler)												
max. Leistung des/der BHKW in kW _{el}												
Wirkungsgrad des/der BHKW												
Zündölverbrauch in l/h												
Aktuelle Leistung des BHKW in kW _{el}												
tägliche Laufzeit des BHKW in h												
tägliche Stromproduktion in kWh _{el}												

3. Angaben zum Input

Art und Menge (in ton) der täglich zugeführten Substrate in	1)
	2)
	3)
	4)
	5)
TS-Gehalte der Substrate in %	1)
	2)
	3)
	4)
	5)

Antwort an Telefax-Nr. +49 211 9754 997

Rezirkulation	ja nein
falls ja, Separation	ja nein
Rezirkulatmenge in m ³ /d	

4. Werden Additive/Betriebshilfsmittel eingesetzt

	ja/nein	Hersteller
Spurenelemente	ja nein	
Enzyme	ja nein	
Entschwefelungsmittel	ja nein	
Anti-Schaummittel	ja nein	
Sonstige	ja nein	

5. Analysendaten zum Fermenter, Nachgärer und zum Biogas

	Fermenter	Nachgärer
pH-Wert		
TS-Gehalt in %		
FOS-Wert in ml		
TAC-Wert in ml		
FOS/TAC		
Essigsäuregehalt in mg/l		
Propionsäuregehalt in mg/l		
NH ₄ ⁺ -N-Gehalt in mg/l		
H ₂ S in ppm		
Methangehalt des Biogases in %		

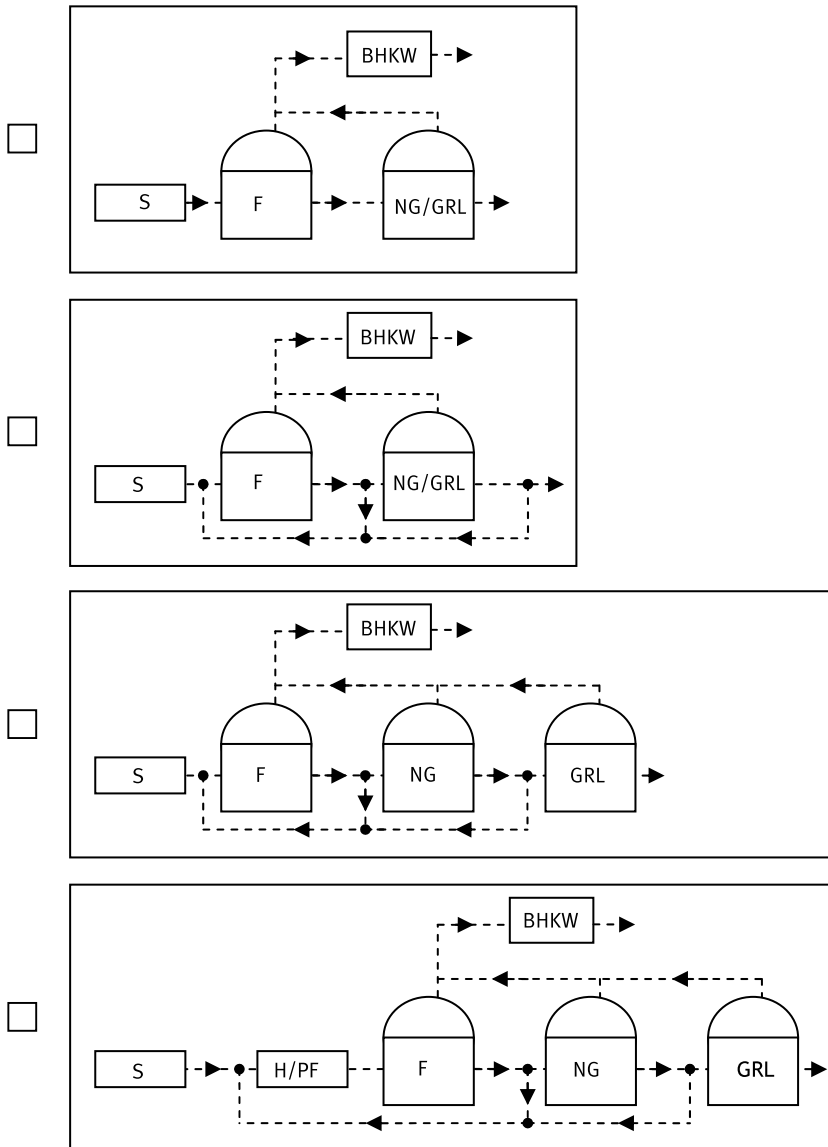
6. Erwartungen an den Einsatz von MethaPlus

Erhöhung der Biogasproduktion mit den vorhandenen Substraten	
Einsparung teurer Substrate, da bereits im Volllastbetrieb	
Beseitigung von Schwimmschichten	
Verbesserung der Rühr- und Pumpfähigkeit des Fermenterinhalt	
Andere Erwartungen	

7. Fließschema Ihrer Biogasanlage

Die nachfolgenden Abbildungen zeigen Ihnen eine Übersicht verschiedener Biogasanlagendesigns, bitte wählen Sie ein Design welches zur Ihrer Biogasanlage passt und zeichnen die Linien für die vorhandenen Stoffströme nach.

Anlagendesign



S – Substrat; H – Hydrol PS – Propfenströmungfermenter;
F – Fermenter; NG – Nachgärer; GRL – Gärrestlager

Wir versichern, dass Ihre Daten vertraulich behandelt und nicht an Dritte weitergegeben werden.

Haftungsausschluss

Obwohl sorgfältig auf die Richtigkeit der in diesem Dokument enthaltenen Angaben geachtet wurde, ist nichts in diesem Dokument als eine Zusicherung oder Gewährleistung auszulegen, für die wir eine Rechtshaftung übernehmen; dazu gehören auch ohne Beschränkung darauf etwaige Gewährleistungen hinsichtlich der Richtigkeit, Gültigkeit oder Vollständigkeit dieser Angaben sowie der Nichtverletzung von geistigen Eigentumsrechten Dritter. Inhaltliche Änderungen dieses Dokuments bleiben ohne Ankündigung jederzeit vorbehalten. Die jeweils aktuelle Version dieses Dokuments sowie weitere Informationen können jederzeit angefordert werden. Da die Produktformulierungen, spezifischen Gebrauchsanwendungen und Gebrauchsbedingungen des Benutzers nicht unter unserer Kontrolle stehen, geben wir keine Zusicherung oder Gewährleistung hinsichtlich der vom Benutzer möglicherweise erzielten Ergebnisse. Die Feststellung der Eignung unserer Produkte für die spezifischen Zwecke des Benutzers sowie des Rechtsstatus für die vom Benutzer beabsichtigte Verwendung unserer Produkte obliegen dem Benutzer.

© DSM 2012 - Version 12.001

Antwort an Telefax-Nr. +49 211 9754 997